

## Montagedatenblatt für Ihren Spieth-Spannsatz

Spieth-Spannsätze der Baureihe DSM sind nach DIN 748 für den Einsatz an Motorwellen mit k- bzw. m-Toleranzfeld vorgesehen.

Dieses Montagedatenblatt fasst die wesentlichen Hinweise zur Montage Ihrer Spannsatzverbindung zusammen, ersetzt jedoch nicht die Montageanleitung. Weiterführende Informationen zu Spieth-Spannsätzen finden Sie in der Betriebsanleitung sowie der Konstruktionsanleitung, erhältlich unter [www.spieth-me.de](http://www.spieth-me.de).

### Hinweise zu Spieth-Spannsätzen

#### Allgemeine Hinweise

Spieth-Spannsätze sind Präzisionsteile und fordern eine sorgsame Handhabung. Die Hinweise in diesem Montagedatenblatt sowie der Betriebsanleitung sind zu beachten. Eine Nichtbeachtung kann sowohl Funktion als auch Gebrauchsdauer erheblich beeinträchtigen.

Zur Betätigung der Spanneinleitung dürfen nur original Spieth-Spannschrauben verwendet werden. Die Spannschrauben dürfen nur betätigt werden, wenn die Bohrungs- und Außenflächenn des Spannelements vollständig von Welle und Nabe abgedeckt sind. Ansonsten können Schäden wie plastische Verformungen an dem Spannsatz die Folge sein und diesen unbrauchbar machen. Spieth-Maschinenelemente GmbH & Co. KG. haftet nicht für Schäden durch unsachgemäße Handhabung, falschen Einbau oder eigenmächtige bauliche Veränderungen.

#### Sicherheitshinweise

##### Achtung!

Alle Arbeiten mit und an dem Spannsatz sind unter dem Aspekt „Sicherheit zuerst“ durchzuführen!

Greifen Sie im Betrieb nicht in den Arbeitsbereich des Spannsatzes!

Schalten Sie vor Montagearbeiten alle Maschinenantriebe ab!

Sichern Sie die Maschine gegen unbeabsichtigtes Einschalten!

Bringen Sie vor Inbetriebnahme der Maschine alle Schutzvorrichtungen an!

#### Bestimmungsgemäße Verwendung

Montagearbeiten an Spieth-Spannsätzen dürfen nur durch fachkundiges Personal unter Berücksichtigung der Montageanleitung/Betriebsanleitung erfolgen. Der Gebrauch von Spieth-Spannsätzen ist nur nach den angegebenen Spezifikationen zulässig. Spieth-Maschinenelemente GmbH & Co. KG. haftet nicht bei Zuwiderhandlungen gegen die Betriebsanleitung oder Sicherheitshinweise. Dies gilt auch für eine fehlerhafte Interpretation oder Weitergabe dieser Hinweise sowie für fehlerhafte Montage oder Wartung.

Der hier beschriebene Spannsatz entspricht dem Stand der Technik zum Zeitpunkt der Drucklegung dieser Montageanleitung. Im Interesse der Weiterentwicklung behalten wir uns das Recht auf technische Änderungen vor. Bei Lieferung ins Ausland sind die dort gültigen Sicherheitsbestimmungen zu beachten.

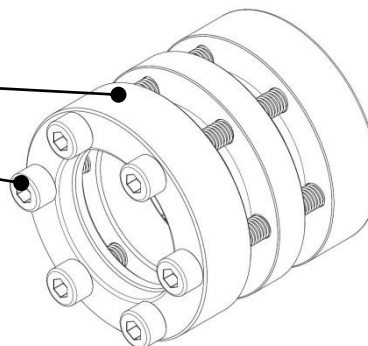
|   |                         |  |
|---|-------------------------|--|
| Schutz-<br>vermerk<br>ISO 16016<br>beachten | Vorgängerdokument: n.v. | Originaldokument zu finden unter<br><a href="http://www.spieth-me.de/deutsch/service-download/cad-daten-datenblaetter/">www.spieth-me.de/deutsch/service-download/cad-daten-datenblaetter/</a> |
|   | Nachfolgedokument: n.v. |  |
|   | Erstellt: 15.01.2016/Vo | Fragen, Wünsche oder Anregungen bitte an<br><a href="mailto:info@spieth-me.de">info@spieth-me.de</a>   |
|   | Geprüft: 20.01.2016/Ax  |  |

Bezeichnungen für Ihren Spieth-Spannsatz DSM 45.2

Bestellnummer: K-11304503

Spieth-Spannelement DSM 45.2

Spieth-Spannschrauben 5xM8



### Erkennungsmerkmale (für original Spieth-Spannsätze)

Spieth-Logo

Bezeichnung

Chargennummer

Vorspannmoment  $M_V$  der Spannschrauben

Bild 1: Legende für Spieth-Spannsätze der Baureihe DSM

### Montage

#### Vorgehen:

- Spannsatz, Welle und Nabenbohrung sorgfältig säubern und mit dünnflüssigem Maschinenöl ohne reibungsmindernde Zusätze leicht einölen.
- Spannsatz und Anschlusssteile ohne größere Krafteinwirkung fügen.
- Die Spannschrauben gleichmäßig stufen- und kreuzweise anziehen, bis das Einbauspiel vollständig beseitigt ist. Für ein gutes Rundlaufergebnis ist die Spielbeseitigung besonders wichtig.
- Schrauben weiterhin gleichmäßig und kreuzweise in mehreren Durchgängen bis zum vollen Vorspannmoment  $M_V$  anziehen:

|           |                    |    |      |
|-----------|--------------------|----|------|
| 1. Stufe  | $M_{V050}$ (=50%)  | 20 | [Nm] |
| 2. Stufe  | $M_{V075}$ (=75%)  | 30 | [Nm] |
| Endmoment | $M_{V100}$ (=100%) | 40 | [Nm] |

- Abschließend das Vorspannmoment  $M_V$  reihum kontrollieren.

#### Hinweis:

Bei höchster Anforderung an den Rundlauf kann dieser durch individuelles Einstellen der Spannschrauben positiv beeinflusst werden.

### Demontage

#### Hinweis:

Spieth-Spannsätze sind bei sachgemäßer Behandlung mehrfach verwendbar.

#### Vorgehen:

Der Ausbau erfolgt in umgekehrter Reihenfolge zur Montage:

- Spannschrauben stufen- und kreuzweise leicht entspannen.
- Spannschrauben stufen- und kreuzweise lösen.

#### Wichtig:

Nach mehrmaligen Montageabläufen können sich die Reibverhältnisse an den Spannschrauben zwischen Kopf- und Auflageflächen ungünstig verändern. Beim Anziehen kann es zu Stick-Slip kommen, was sich in sprunghaften Bewegungen (Knacken) der Spannschrauben äußert. In diesem Fall sollte die Schraubenkopfauflage mit einem Maschinenöl ohne reibungsmindernde Zusatzstoffe nachgeschmiert werden. Kommt es weiterhin zu Stick-Slip-Effekten, so sind die Spannschrauben durch neue original Spieth-Spannschrauben zu ersetzen.

#### Achtung:

Beim Entspannen alle Spannschrauben stufen- und kreuzweise lösen, damit keine Schraube überbelastet wird. Ansonsten können Schraubenbruch sowie Schäden am Spannsatz oder an anschließenden Bauteilen die Folge sein.

|   |                         |  |
|---|-------------------------|--|
| Schutz-<br>vermerk<br>ISO 16016<br>beachten | Vorgängerdokument: n.v. | Originaldokument zu finden unter<br><a href="http://www.spieth-me.de/deutsch/service-download/cad-daten-datenblaetter/">www.spieth-me.de/deutsch/service-download/cad-daten-datenblaetter/</a><br>Fragen, Wünsche oder Anregungen bitte an<br><a href="mailto:info@spieth-me.de">info@spieth-me.de</a> |
|   | Nachfolgedokument: n.v. |  |
|   | Erstellt: 15.01.2016/Vo |  |
|   | Geprüft: 20.01.2016/Ax  |  |