

Konstruktionsdatenblatt für Ihre Spieth-Stellmutter

Dieses Konstruktionsdatenblatt fasst die wesentlichen Daten Ihrer Spieth-Stellmutter MSF 50x1.5 der Baureihe MSF zusammen und gibt wertvolle Hinweise zu Auslegungsparametern sowie Montagewerten und -werkzeugen Ihrer Stellmutterverbindung. Weiterführende Informationen zu Spieth-Stellmuttern finden Sie in der Betriebsanleitung und der Konstruktionsanleitung, erhältlich unter www.spieth-me.de.

Anwendung und Konstruktion

Anwendungsbezogene Daten Ihrer Spieth-Stellmutter MSF 50x1.5

Bestellnummer	K-10305001			
Geometrie	Gewinde- \emptyset	d_1 5H	M50	[-]
	Gewindesteigung		1,5	[mm]
Belastbarkeit	Zul. stat. Axiallast	$F_{ax,stat}$	80	[kN]
Präzision	Planlauf	t_{plan} (=IT4)	8	[μ m]

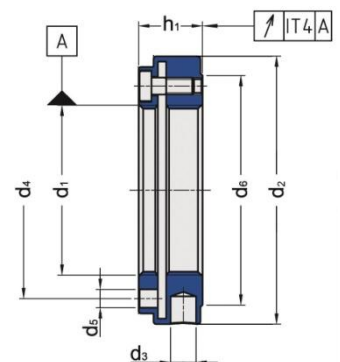


Für die zulässige statische Axiallast wird die Streckgrenze des Materials mit einer Nutzsicherheit von 1,6 herangezogen. Sie gilt für ein Wellengewinde mit der Toleranz 6g oder genauer sowie mit einer Mindestfestigkeit von 700 N/mm². Bei dynamischer Belastung sind ca. 75% der statischen Axiallast $F_{ax,stat}$ zulässig.

Generell gilt eine Stellmutter bezüglich der Lagerlast als kompatibel, wenn sie die bei Lagern angegebene, auf der Streckgrenze basierende, dauerhafte axiale Grenzlast erreicht.

Konstruktionsbezogene Daten Ihrer Spieth-Stellmutter MSF 50x1.5

Wellenseitig (Gewinde)	Gewinde	d_1 5H	M50x1,5	[-] x [mm]
Zugangsseitig (Bauraum)	Bauraum- \emptyset	d_2	75	[mm]
	Bauraum-Länge	h	16	[mm]
Lagerseitig	unterstützter Anlage- \emptyset	d_6	64	[mm]
Massebedingte Eigenschaften	Masse/Gewicht	m	0,237	[kg]
	Massenträgheitsmoment	J	2,39	[kg cm ²]



Schutz- vermerk ISO 16016 beachten	Vorgängerdokument: n.v.	Originaldokument zu finden unter www.spieth-me.de/deutsch/service-download/cad-daten-datenblaetter/ Fragen, Wünsche oder Anregungen bitte an info@spieth-me.de
	Nachfolgedokument: n.v.	
	Erstellt: 15.01.2016/Vo	
	Geprüft: 20.01.2016/Ax	

Konstruktion und Montage

Der Montagevorgang lässt sich im Wesentlichen in vier Abschnitte teilen:

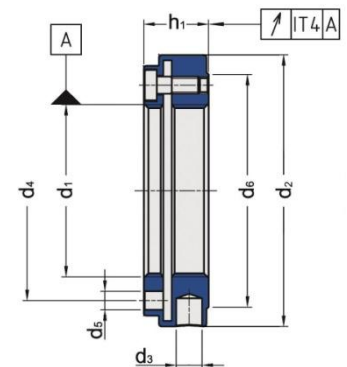
- ❶ Aufschrauben → ❷ Ausrichten → ❸ Anziehen → ❹ Sichern

Für die optimale Wirkungsweise der Spieth-Stellmutter sind alle vier Montageabschnitte in der dargestellten Reihenfolge durchzuführen.

Anziehen Ihrer Spieth-Stellmutter MSF 50x1.5 zum Vorspannen der Lager

Für das Anziehen der Präzisions-Sicherungsmutter zum Vorspannen der Lager können Sie entweder ein Werkzeug nach DIN 1810-B, sowie für die axialen Bohrungen im Mutterkörper einen verstellbaren Stirnlochschlüssel oder ein an Ihre Bedürfnisse angepasstes selbstkonstruiertes Werkzeug verwenden.

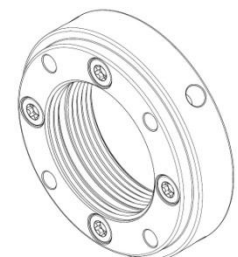
Werkzeug für Radialbohrungen	Hakenschlüssel DIN 1810		B 68-75	[-]	
	Radialer Montagebohrungs- \varnothing	d_3	6	[mm]	
Axiale Montagebohrungen	Teilkreis- \varnothing	d_4	61	[mm]	
	Axialer Montagebohrungs- \varnothing	d_5	4,3	[mm]	
Ihr individueller Anwendungsfall (entsprechende Felder bitte ausfüllen!)	geforderte Vorspannkraft	F_V		[kN]	
	Gewindekonstante	A	3,079	[mm]	
	Spezifischer Faktor	B	0	[N]	
	Reibungszahl Plananlage	μ_A		[-]	
	Wirksamer Reibradius Plananlage	r_A		[mm]	
	berechnetes Vorspannmoment nach Konstruktionsanleitung:				
	$M_V = (F_V + B) \cdot (A + \mu_A \cdot r_A) \cdot 1/1000$				[Nm]
	erhöhtes Vorspannmoment nach Konstruktionsanleitung:				
$M_{Ve} = (1,2 \text{ bis } 1,5) \cdot M_V$				[Nm]	



Anziehen der Spannschrauben zum Sichern bzw. Ausrichten Ihrer Spieth-Stellmutter MSF 50x1.5

Für das Anziehen der Spannschrauben zum Sichern bzw. Ausrichten der Sicherungsmutter verwenden Sie einen handelsüblichen Schraubendreher, ein Schraubbit, oder einen Schraubenschlüssel mit Innensechsrund als Antriebsgeometrie.

Werkzeug	ISR-Größe		20	[-]
Spannschrauben	Anzahl x Gewinde		6xM4	[-] x [-]
Sicherungsmoment	1. Stufe	M_{S050} (= 50%)	1,5	[Nm]
	2. Stufe	M_{S075} (= 75%)	2,2	[Nm]
	Endmoment	M_{S100} (= 100%)	2,9	[Nm]



Schutz- vermerk ISO 16016 beachten	Vorgängerdokument: n.v.	Originaldokument zu finden unter www.spieth-me.de/deutsch/service-download/cad-daten-datenblaetter/ Fragen, Wünsche oder Anregungen bitte an info@spieth-me.de
	Nachfolgedokument: n.v.	
	Erstellt: 15.01.2016/Vo	
	Geprüft: 20.01.2016/Ax	