

## Montagedatenblatt für Ihre Spieth-Stellmutter

Dieses Montagedatenblatt fasst die wesentlichen Hinweise zur Montage Ihrer Stellmutterverbindung zusammen, ersetzt jedoch nicht die Montageanleitung. Weiterführende Informationen zu Spieth-Stellmuttern finden Sie in der Betriebsanleitung und der Konstruktionsanleitung, erhältlich unter [www.spieth-me.de](http://www.spieth-me.de).

### Hinweise zu Spieth-Stellmuttern

#### Allgemeine Hinweise

Spieth-Stellmuttern sind Präzisionsteile und fordern eine sorgsame Handhabung. Die Hinweise in diesem Montagedatenblatt sowie der Betriebsanleitung sind zu beachten. Eine Nichtbeachtung kann sowohl Funktion als auch Gebrauchsdauer erheblich beeinträchtigen.

Zur Betätigung der Sicherung dürfen nur original Spieth-Spannschrauben verwendet werden. Die Spannschrauben dürfen nur betätigt werden, wenn das Muttergewinde vollständig auf dem Spindelgewinde aufgeschraubt ist. Ansonsten können Schäden wie plastische Verformungen an der Stellmutter die Folge sein und diese unbrauchbar machen. Spieth-Maschinenelemente GmbH & Co. KG. haftet nicht für Schäden durch unsachgemäße Handhabung, falschen Einbau oder eigenmächtige bauliche Veränderungen.

#### Sicherheitshinweise

##### Achtung!

Alle Arbeiten mit und an der Stellmutter sind unter dem Aspekt „Sicherheit zuerst“ durchzuführen!

Greifen Sie im Betrieb nicht in den Arbeitsbereich der Sicherungsmutter!

Schalten Sie vor Montagearbeiten alle Maschinenantriebe ab!

Sichern Sie die Maschine gegen unbeabsichtigtes Einschalten!

Bringen Sie vor Inbetriebnahme der Maschine alle Schutzvorrichtungen an!

#### Bestimmungsgemäße Verwendung

Montagearbeiten an Spieth-Stellmuttern dürfen nur durch fachkundiges Personal nach dem Lesen der Montageanleitung/Betriebsanleitung erfolgen. Der Gebrauch von Spieth-Stellmuttern ist nur nach den angegebenen Spezifikationen zulässig. Spieth-Maschinenelemente GmbH & Co. KG. haftet nicht bei Zuwiderhandlungen gegen die Betriebsanleitung oder Sicherheitshinweise. Dies gilt auch für eine fehlerhafte Interpretation oder Weitergabe dieser Hinweise sowie für fehlerhafte Montage oder Wartung.

Die hier beschriebene Stellmutter entspricht dem Stand der Technik zum Zeitpunkt der Drucklegung dieser Montageanleitung. Im Interesse der Weiterentwicklung behalten wir uns das Recht auf technische Änderungen vor.

Bei Lieferung ins Ausland sind die dort gültigen Sicherheitsbestimmungen zu beachten.

Schutz- vermerk ISO 16016 beachten	Vorgängerdokument: n.v.	Originaldokument zu finden unter <a href="http://www.spieth-me.de/deutsch/service-download/cad-daten-datenblaetter/">www.spieth-me.de/deutsch/service-download/cad-daten-datenblaetter/</a>
	Nachfolgedokument: n.v.	
	Erstellt: 15.01.2016/Vo	Fragen, Wünsche oder Anregungen bitte an <a href="mailto:info@spieth-me.de">info@spieth-me.de</a>
	Geprüft: 20.01.2016/Ax	

### Bezeichnungen für Ihre Spieth-Stellmutter MSR 100x2

Bestellnummer: K-10110001

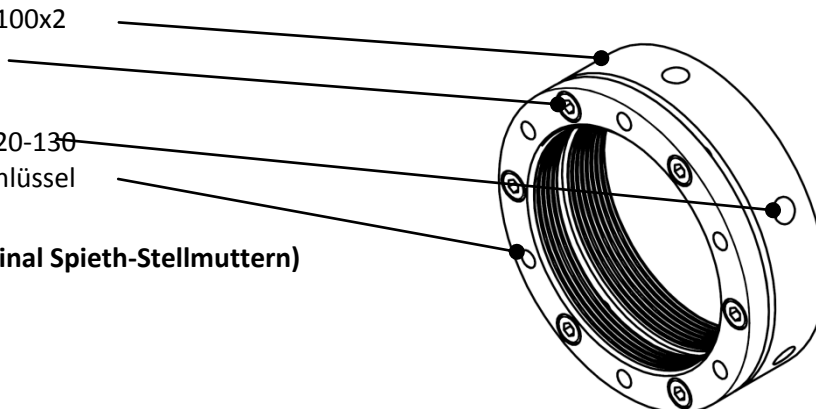
Spieth-Stellmutterkörper MSR 100x2

Spieth-Spannschrauben 6xM6

Radialbohrungen für

Zapfenschlüssel DIN 1810 - B 120-130

Axialbohrungen für Stirnlochschlüssel



### Erkennungsmerkmale (für original Spieth-Stellmuttern)

Spieth-Logo

Bezeichnung

Chargennummer

Sicherungsmoment  $M_s$  der Spannschrauben

### Montage

#### Vorgehen:

1. Stellmutter und Anschlusssteile sorgfältig säubern und mit Maschinenöl ohne reibungsmindernde Zusätze leicht einölen.
2. Stellmutter vollständig auf Spindelgewinde aufschrauben, jedoch nicht zur Plananlage bringen.
3. Die Spannschrauben stufen- und kreuzweise anziehen. Dabei regelmäßig das Spiel der Mutter auf dem Gewinde überprüfen. Den Vorgang so oft wiederholen, bis ein annähernd spielfreier Lauf eingestellt ist.
4. optional: Um Setzerscheinungen zu reduzieren, Stellmutter zunächst mit erhöhtem Vorspannmoment  $M_{Ve} = (1,2 \text{ bis } 1,5) \times M_V = \text{_____ Nm}$  (nach Berechnung Konstruktionsanleitung) gegen die Plananlage festziehen und wieder lösen.
5. Die Stellmutter mit dem berechneten Vorspannmoment  $M_V = \text{_____ Nm}$  (nach Berechnung Konstruktionsanleitung) anziehen.
6. Durch stufen- und kreuzweises Anziehen der Spannschrauben das vorgegebene Sicherungsmoment  $M_s$  einstellen:

1. Stufe	$M_{s050}$ (= 50%)	5,0	[Nm]
2. Stufe	$M_{s075}$ (= 75%)	7,5	[Nm]
Endmoment	$M_{s100}$ (= 100%)	10,0	[Nm]

#### Hinweis:

Bei höchster Anforderung an den Spindelrundlauf kann dieser durch individuelles Einstellen der Spannschrauben positiv beeinflusst werden.

### Demontage

#### Hinweis:

Spieth-Stellmuttern sind bei sachgemäßer Behandlung mehrfach verwendbar.

#### Vorgehen:

Der Ausbau erfolgt in umgekehrter Reihenfolge zur Montage:

1. Spannschrauben stufen- und kreuzweise leicht lösen.
2. Spannschrauben stufen- und kreuzweise entspannen.
3. Stellmutter lösen.

#### Wichtig:

Ist eine Stellmutter auf einem Spindelgewinde gesichert worden, darf sie nach einer Demontage aufgrund erfolgter Anpassungsvorgänge ausschließlich auf demselben Gewinde wiederverwendet werden.

#### Achtung:

Beim Entsichern alle Spannschrauben stufen- und kreuzweise lösen, damit keine Schraube überbelastet wird. Ansonsten können Schraubenbruch sowie Schäden an der Sicherungsmutter oder an anschließenden Bauteilen die Folge sein.

Schutz- vermerk ISO 16016 beachten	Vorgängerdokument: n.v.	Originaldokument zu finden unter <a href="http://www.spieth-me.de/deutsch/service-download/cad-daten-datenblaetter/">www.spieth-me.de/deutsch/service-download/cad-daten-datenblaetter/</a> Fragen, Wünsche oder Anregungen bitte an <a href="mailto:info@spieth-me.de">info@spieth-me.de</a>
	Nachfolgedokument: n.v.	
	Erstellt: 15.01.2016/Vo	
	Geprüft: 20.01.2016/Ax	