

## Konstruktionsdatenblatt für Ihre Spieth-Stellmutter

Dieses Konstruktionsdatenblatt fasst die wesentlichen Daten Ihrer Spieth-Stellmutter MSR 62x1.5 der Baureihe MSR zusammen und gibt wertvolle Hinweise zu Auslegungsparametern sowie Montagewerten und -werkzeugen Ihrer Stellmutterverbindung. Weiterführende Informationen zu Spieth-Stellmuttern finden Sie in der Betriebsanleitung und der Konstruktionsanleitung, erhältlich unter [www.spieth-me.de](http://www.spieth-me.de).

### Anwendung und Konstruktion

#### Anwendungsbezogene Daten Ihrer Spieth-Stellmutter MSR 62x1.5

Bestellnummer	K-10106201			
Geometrie	Gewinde- $\emptyset$	$d_1$ 5H	M62	[-]
	Gewindesteigung		1,5	[mm]
Belastbarkeit	Zul. stat. Axiallast	$F_{ax,stat}$	186	[kN]
Präzision	Planlauf	$t_{plan}$ (=IT4)	8	[ $\mu$ m]

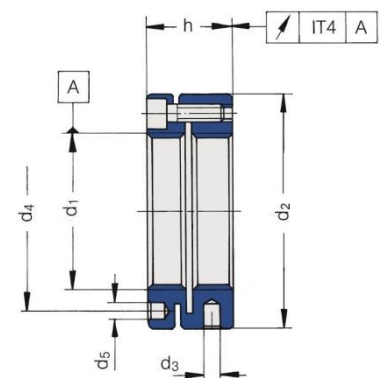


Für die zulässige statische Axiallast wird die Streckgrenze des Materials mit einer Nutzsicherheit von 1,6 herangezogen. Sie gilt für ein Wellengewinde mit der Toleranz 6g oder genauer sowie mit einer Mindestfestigkeit von 700 N/mm<sup>2</sup>. Bei dynamischer Belastung sind ca. 75% der statischen Axiallast  $F_{ax,stat}$  zulässig.

Generell gilt eine Stellmutter bezüglich der Lagerlast als kompatibel, wenn sie die bei Lagern angegebene, auf der Streckgrenze basierende, dauerhafte axiale Grenzlast erreicht.

#### Konstruktionsbezogene Daten Ihrer Spieth-Stellmutter MSR 62x1.5

Wellenseitig (Gewinde)	Gewinde	$d_1$ 5H	M62x1,5	[-] x [mm]
Zugangsseitig (Bauraum)	Bauraum- $\emptyset$	$d_2$	86	[mm]
	Bauraum-Länge	h	28	[mm]
Lagerseitig	unterstützter Anlage- $\emptyset$	$d_6$	-	[mm]
Massebedingte Eigenschaften	Masse/Gewicht	m	0,532	[kg]
	Massenträgheitsmoment	J	7,33	[kg cm <sup>2</sup> ]



Schutzvermerk ISO 16016 beachten	Vorgängerdokument: n.v.	Originaldokument zu finden unter <a href="http://www.spieth-me.de/deutsch/service-download/cad-daten-datenblaetter/">www.spieth-me.de/deutsch/service-download/cad-daten-datenblaetter/</a> Fragen, Wünsche oder Anregungen bitte an <a href="mailto:info@spieth-me.de">info@spieth-me.de</a>
	Nachfolgedokument: n.v.	
	Erstellt: 15.01.2016/Vo	
	Geprüft: 20.01.2016/Ax	

### Konstruktion und Montage

Der Montagevorgang lässt sich im Wesentlichen in vier Abschnitte teilen:

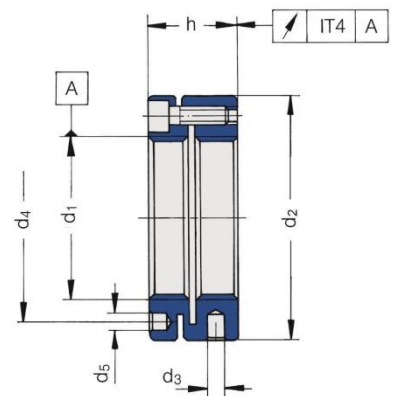
- ① Aufschrauben → ② Ausrichten → ③ Anziehen → ④ Sichern

Für die optimale Wirkungsweise der Spieth-Stellmutter sind alle vier Montageabschnitte in der dargestellten Reihenfolge durchzuführen.

### Anziehen Ihrer Spieth-Stellmutter MSR 62x1.5 zum Vorspannen der Lager

Für das Anziehen der Präzisions-Sicherungsmutter zum Vorspannen der Lager können Sie entweder ein Werkzeug nach DIN 1810-B, sowie für die axialen Bohrungen im Mutterkörper einen verstellbaren Stirnlochschlüssel oder ein an Ihre Bedürfnisse angepasstes selbstkonstruiertes Werkzeug verwenden.

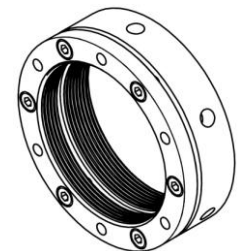
Werkzeug für Radialbohrungen	Hakenschlüssel DIN 1810		B 80-90	[-]
	Radialer Montagebohrungs- $\varnothing$	$d_3$	6	[mm]
Axiale Montagebohrungen	Teilkreis- $\varnothing$	$d_4$	76,5	[mm]
	Axialer Montagebohrungs- $\varnothing$	$d_5$	5,3	[mm]
Ihr individueller Anwendungsfall (entsprechende Felder bitte ausfüllen!)	geforderte Vorspannkraft	$F_V$		[kN]
	Gewindekonstante	A	3,774	[mm]
	Spezifischer Faktor	B	7925	[N]
	Reibungszahl Plananlage	$\mu_A$		[-]
	Wirksamer Reibradius Plananlage	$r_A$		[mm]
	berechnetes Vorspannmoment nach Konstruktionsanleitung:			
	$M_V = (F_V + B) \cdot (A + \mu_A \cdot r_A) \cdot 1/1000$			[Nm]
	erhöhtes Vorspannmoment nach Konstruktionsanleitung:			
	$M_{Ve} = (1,2 \text{ bis } 1,5) \cdot M_V$			[Nm]



### Anziehen der Spannschrauben zum Sichern bzw. Ausrichten Ihrer Spieth-Stellmutter MSR 62x1.5

Für das Anziehen der Spannschrauben zum Sichern bzw. Ausrichten der Sicherungsmutter verwenden Sie einen handelsüblichen Schraubendreher, ein Schraubbit, oder einen Schraubenschlüssel mit Innensechskant als Antriebsgeometrie.

Werkzeug	ISK-Größe		4	[-]
Spannschrauben	Anzahl x Gewinde		6xM5	[-] x [-]
Sicherungsmoment	1. Stufe	$M_{S050} (= 50\%)$	3,0	[Nm]
	2. Stufe	$M_{S075} (= 75\%)$	4,5	[Nm]
	Endmoment	$M_{S100} (= 100\%)$	6,0	[Nm]



Schutzvermerk ISO 16016 beachten	Vorgängerdokument: n.v.	Originaldokument zu finden unter <a href="http://www.spieth-me.de/deutsch/service-download/cad-daten-datenblaetter/">www.spieth-me.de/deutsch/service-download/cad-daten-datenblaetter/</a> Fragen, Wünsche oder Anregungen bitte an <a href="mailto:info@spieth-me.de">info@spieth-me.de</a>
	Nachfolgedokument: n.v.	
	Erstellt: 15.01.2016/Vo Geprüft: 20.01.2016/Ax	