

## Originalfassung der Betriebsanleitung



Für	Baureihen	Bauteile		
Spieth-Stellmuttern (Präzisions-Sicherungsmuttern)	MSW von M20 bis M70	MSW 20.28	MSW 20.40	MSW 25.28
		MSW 25.40	MSW 30.28	MSW 30.44
		MSW 35.28	MSW 35.44	MSW 40.28
		MSW 40.44	MSW 45.28	MSW 45.44
		MSW 50.32	MSW 50.46	MSW 55.46
		MSW 60.46	MSW 65.46	MSW 70.46

Die Betriebsanleitung steht auch unter [www.spieth-me.de](http://www.spieth-me.de) zum Download zur Verfügung. Bei Fragen wenden Sie sich bitte direkt an Spieth-Maschinenelemente GmbH & Co. KG.

### Impressum:

SPIETH-MASCHINENELEMENTE GmbH & Co. KG, Alleenstraße 41, D - 73730 Esslingen  
Fon +49 711 930730 0 - Fax +49 711 930730 7  
Email: [info@spieth-me.de](mailto:info@spieth-me.de) - Web: [www.spieth-me.de](http://www.spieth-me.de)

KG: Sitz Esslingen, AG Stuttgart HRA 210689

PhG: Spieth-Beteiligungs-GmbH, Sitz Esslingen, AG Stuttgart HRB 210636

Geschäftsführer: Dipl.-Ing. Alexander Hund

©Spieth Schutz- vermerk ISO 16016	Vorgängerdokument: ba-mswk-de1601	Originaldokument zu finden unter <a href="http://www.spieth-me.de/deutsch/service-download/katalog-anleitungen/">www.spieth-me.de/deutsch/service-download/katalog-anleitungen/</a>
	Nachfolgedokument: n.v.	
	Erstellt: 16.03.2018/Fd	Fragen, Wünsche oder Anregungen bitte an <a href="mailto:info@spieth-me.de">info@spieth-me.de</a>
	Geprüft: 16.03.2018/Ax	

### Über die Betriebsanleitung zu Spieth-Stellmuttern

Diese Betriebsanleitung ermöglicht den sicheren und effizienten Umgang mit Spieth-Stellmuttern. Das Personal muss diese Betriebsanleitung vor Beginn aller Arbeiten sorgfältig durchgelesen und verstanden haben.

### Hinweise

Grundvoraussetzung für sicheres Arbeiten ist die Einhaltung aller angegebenen Sicherheitshinweise. Diese sind wie folgt gekennzeichnet:

**Achtung!**

Es gelten zusätzlich zu den Hinweisen in dieser Anleitung die örtlichen Unfallverhütungsvorschriften und die nationalen Arbeitsschutzbestimmungen.

### Inhaltsverzeichnis

1	Hinweise zu Spieth-Stellmuttern .....	3
1.1	Allgemeine Hinweise .....	3
1.2	Sicherheitshinweise .....	3
2	Beschreibung der Spieth-Stellmuttern .....	4
2.1	Aufbau .....	4
2.2	Wirkungsweise .....	4
2.3	Bestimmungsgemäße Verwendung .....	5
3	Lieferausführung und Lagerung der Spieth-Stellmuttern .....	6
3.1	Lieferausführung der Spieth-Stellmuttern .....	6
3.2	Aufbewahrung und Lagerfähigkeit der Spieth-Stellmuttern .....	6
4	Montage der Spieth-Stellmuttern .....	6
4.1	Vorbereitungen zur Montage .....	6
4.2	Umgebung .....	7
4.3	Montagevorgang .....	7
5	Nutzung der Spieth-Stellmuttern .....	9
6	Demontage der Spieth-Stellmuttern .....	9
7	Entsorgung der Spieth-Stellmuttern .....	10

## 1 Hinweise zu Spieth-Stellmuttern

### 1.1 Allgemeine Hinweise

Bitte lesen Sie die Betriebsanleitung sorgfältig durch und beachten Sie insbesondere die Sicherheitshinweise. Die Betriebsanleitung ist Bestandteil Ihres Produkts und muss in unmittelbarer Nähe des Produkts für das Personal jederzeit zugänglich aufbewahrt werden. Die Betriebsanleitung steht auch unter [www.spieth-me.de](http://www.spieth-me.de) zum Download zur Verfügung. Bei Fragen wenden Sie sich direkt an Spieth-Maschinenelemente GmbH & Co. KG.

#### Achtung!

Empfehlungen und Hinweisen in dieser Betriebsanleitung sind zwingend Folge zu leisten.

Der Inhalt dieser Betriebsanleitung muss dem Endbenutzer mitgeteilt werden.

Spieth haftet nicht für Schäden durch Nichtbeachtung oder Fehlinterpretation der Betriebsanleitung, nicht bestimmungsgemäßen Gebrauch, unsachgemäße Handhabung, fehlerhaften Einbau oder eigenmächtige bauliche Veränderungen sowie unterlassene oder falsche Weitergabe der Inhalte der Betriebsanleitung an Dritte.

Die Betriebsanleitung gilt unter der Voraussetzung eines für den Anwendungsfall korrekt ausgewählten Produktes. Hinweise zu Auswahl, Daten sowie Eigenschaften der Spieth-Stellmuttern finden Sie in der zugehörigen Konstruktionsanleitung, erhältlich unter [www.spieth-me.de](http://www.spieth-me.de).

### 1.2 Sicherheitshinweise

Spieth-Stellmuttern sind für den Einsatz an Gewindespindeln vorgesehen. Bitte beachten Sie die entsprechenden Sicherheitshinweise.

#### Achtung!

Alle Arbeiten mit und an der Stellmutter sind unter dem Aspekt „Sicherheit zuerst“ durchzuführen!

Greifen Sie im Betrieb nicht in den Arbeitsbereich der Sicherungsmutter!

Schalten Sie vor Montagearbeiten alle Maschinenantriebe ab!

Sichern Sie die Maschine gegen unbeabsichtigtes Einschalten!

Bringen Sie vor Inbetriebnahme der Maschine alle Schutzvorrichtungen an!

Montagearbeiten an Spieth-Stellmuttern dürfen nur durch fachkundiges Personal erfolgen. Der Gebrauch von Spieth-Stellmuttern ist nur nach den angegebenen Spezifikationen zulässig. Spieth-Maschinenelemente GmbH & Co. KG haftet nicht bei Zuwiderhandlungen gegen die Betriebsanleitung oder Sicherheitshinweise. Dies gilt auch für eine fehlerhafte Interpretation oder Weitergabe dieser Hinweise sowie für fehlerhafte Montage oder Wartung.

Die hier beschriebenen Stellmuttern entsprechen dem Stand der Technik zum Zeitpunkt der Drucklegung dieser Betriebsanleitung. Im Interesse der Weiterentwicklung behalten wir uns das Recht auf technische Änderungen vor. Bei Lieferung ins Ausland sind die dort gültigen Sicherheitsbestimmungen zu beachten.

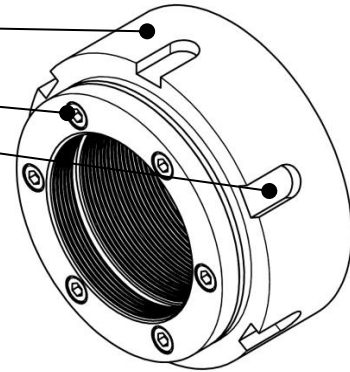
## 2 Beschreibung der Spieth-Stellmuttern

### 2.1 Aufbau

Spieth-Stellmutterkörper

Spieth-Spannschrauben

Nuten für Hakenschlüssel DIN 1810 - A



Erkennungsmerkmale (für original Spieth-Stellmuttern)

Spieth-Logo

Bezeichnung

Chargennummer

Anzugsmoment Spannschrauben

Bild 1: Schematische Darstellung ähnlich Spieth-Stellmuttern der Baureihen MSW

Die Spieth-Stellmuttern der Baureihe MSW sind Baugruppen, bestehend aus Stellmutterkörper und Spannschrauben. Das Gewinde im Stellmutterkörper ist durch eine Nut unterbrochen, welche den Stellmutterkörper in einen Last- und einen Sicherungsteil unterteilt. Last- und Sicherungsteil sind durch eine Membran miteinander verbunden.

### 2.2 Wirkungsweise

Spieth-Stellmuttern sind Präzisions-Sicherungsmuttern. Sie bieten konzeptbedingt ein Höchstmaß an Präzision, vereint mit größter Sicherungswirkung.

Spieth-Stellmuttern der Baureihen MSW wurden als universell einsetzbare Präzisions-Sicherungsmuttern entwickelt (z. B. für die Sicherung hochwertiger Befestigungen, Wellenlagerungen oder Spindellagerungen).

Bei den hier auftretenden hohen axialen Lasten garantieren sie bei kompakter Bauweise eine dauerhafte Vorspannung sowie eine steife und präzise ausgerichtete Anlage an das Lager für eine tadellose Lagerung der Spindel.



Bild 2: Abbildung ähnlich Spieth-Stellmuttern MSW

Spieth-Stellmuttern der Baureihen MSW zählen zu den reibschlüssigen einteiligen Sicherungsmuttern. Der Lastteil und der Sicherungsteil des Stellmutterkörpers bewegen sich über die elastische Membran rein axial zueinander. Die rein axiale Bewegung von Lastteil und Sicherungsteil aufeinander zu wird durch die Betätigung der in axialer Richtung angeordneten (Zug-)Spannschrauben ausgelöst. Da der Sicherungsteil als stabiler Ring ausgeführt ist, erfolgt die Klemmung auf dem Spindelgewinde reibschlüssig über einen 360°-Flächenschluss über mehrere Gewindegänge. Dieser wandelt die Schraubenkraft direkt in eine über den Umfang gleichmäßig verteilte Kontaktkraft um. Systembedingt erfolgt dabei automatisch eine rechtwinklige Ausrichtung der Planfläche.

©Spieth Schutz- vermerk ISO 16016	Vorgängerdokument: ba-mswk-de1601	Originaldokument zu finden unter
	Nachfolgedokument: n.v.	<a href="http://www.spieth-me.de/deutsch/service-download/katalog-anleitungen/">www.spieth-me.de/deutsch/service-download/katalog-anleitungen/</a>
	Erstellt: 16.03.2018/Fd	Fragen, Wünsche oder Anregungen bitte an
	Geprüft: 16.03.2018/Ax	<a href="mailto:info@spieth-me.de">info@spieth-me.de</a>

### 2.3 Bestimmungsgemäße Verwendung

Spieth-Stellmuttern entsprechen dem anerkannten Stand der Technik. Sie sind für den dauerhaften Erhalt einer Vorspannkraft und/oder einer Position an einer Gewindespindel mittels Reibschluss im Gewinde bestimmt. Jede andere Verwendung gilt als nicht bestimmungsgemäß.

Spieth-Maschinenelemente GmbH & Co. KG behält sich technische Änderungen vor. Bei Fragen und technischen Problemen wenden Sie sich an Spieth-Maschinenelemente GmbH & Co. KG.

**Achtung!**  
 Die Auswahl, Montage, Bedienung und Wartung von Spieth-Stellmuttern darf nur durch fachkundiges Personal durchgeführt werden.

Spieth-Stellmuttern dürfen nur entsprechend der produktbezogenen technischen Daten eingesetzt werden. Für die einwandfreie Funktion der Spieth-Stellmuttern ist die Spezifikation der Anschlussteile zwingend einzuhalten. Detailliertere Informationen zu obigen Punkten finden Sie in der Konstruktionsanleitung. Betriebsbedingungen, z.B. Drehzahlen und Temperaturen bei denen die Spieth-Stellmuttern eingesetzt werden, dürfen übliche Anforderungen nicht überschreiten.

**Achtung!**  
 Für die sachgerechte Ausführung des Spindelgewindes, für die Ermittlung der für die zu sichernden Lager erforderlichen Vorspannkraft und auftretende Betriebslasten sowie die Gewährleistung zulässiger Betriebsbedingungen ist der Anwender verantwortlich. Bei Fragen und technischen Problemen wenden Sie sich an Spieth-Maschinenelemente GmbH & Co. KG.

Bei einer Änderung der Betriebsverhältnisse ist die Sicherungsmutter zwingend auf weiterbestehende Eignung zu überprüfen.

Spieth-Stellmuttern können nur dann ihre vollständige Leistungsfähigkeit erreichen, wenn sie sorgfältig behandelt, korrekt montiert und zweckmäßig genutzt werden. Lesen Sie bitte die Betriebsanleitung sorgfältig durch, bevor Sie unsere Sicherungsmuttern in Betrieb nehmen. Bitte beachten Sie insbesondere die Sicherheitshinweise.

**Achtung!**  
 Angaben zur Verwendung sowie die allgemeinen Sicherheitshinweise unbedingt befolgen!  
 Sicherungsmuttern vor und während der Montage sorgfältig behandeln sowie entsprechend dieser Betriebsanleitung montieren. Sicherungsmuttern nur mit vorgeschriebenen Werkzeugen montieren.  
 Bei unsachgemäßer Handhabung sowie Verwendung ungeeigneter Hilfsmittel kann das Maschinenelement bzw. die Maschine in seiner/ihrer Funktion erheblich beeinträchtigt, beschädigt oder zerstört werden.

Instandsetzungsarbeiten an Spieth-Stellmuttern sind nicht vorgesehen und dürfen nur in Ausnahmefällen ausschließlich vom Hersteller durchgeführt werden.

### 3 Lieferausführung und Lagerung der Spieth-Stellmuttern

#### 3.1 Lieferausführung der Spieth-Stellmuttern

Spieth-Stellmuttern der Baureihe MSW sind mit einem Konservierungsmittel versehen. Innerhalb des Verpackungsbeutels des Bauteils wird eine VCI-Atmosphäre erzeugt, die der Korrosion für einen gewissen Zeitraum zusätzlich vorbeugt. Durch Öffnen der Hülle oder bei Entnahme des Bauteils kann auch bei anschließendem Wiederverpacken des Bauteils die Dauer des Korrosionsschutzes verringert werden.

Im Reklamationsfall nehmen Sie bitte Kontakt mit Spieth-Maschinenelemente GmbH & Co. KG unter Nennung der mehrstelligen Kommissionsnummer auf. Im Falle einer Rücksendung das Bauteil sorgfältig verpacken und mit Verpackungsetikett an Spieth-Maschinenelemente GmbH & Co. KG senden.

Etwaige dünne blanke Linien auf Funktionsflächen entstehen bei der Vermessung der Bauteile im Rahmen unserer Qualitätssicherungsmaßnahmen. Dies hat keinen Einfluss auf die Funktionalität der Bauteile und stellt keinen Mangel dar.

Die Spansschrauben der Spieth-Stellmuttern sind montagefertig eingeschraubt.

#### 3.2 Aufbewahrung und Lagerfähigkeit der Spieth-Stellmuttern

Erfahrungsgemäß ist der Korrosionsschutz bis zu 2 Jahre wirksam, wenn bei der Lagerung folgende Punkte beachtet werden:

- Lagerraum ist geschlossen und sauber
- Verpackte Teile sind geschützt vor mechanischen Einwirkungen
- Lagerraum ist trocken (rel. Luftfeuchtigkeit < 65%)
- Temperaturen liegen zwischen 0°C und 40°C
- keine Einwirkung von korrosiv wirkenden Medien wie Gasen, Dämpfen oder Flüssigkeiten

### 4 Montage der Spieth-Stellmuttern

#### 4.1 Vorbereitungen zur Montage

Spieth-Stellmuttern erst unmittelbar vor der Montage aus der Verpackung entnehmen. Da Handschweiß zu Korrosion führen kann, Hände sauber und trocken halten bzw. stets Schutzhandschuhe zur Montage tragen.

**Hinweis!**

Im Interesse des Umweltschutzes entsorgen Sie Verpackungsmaterial bitte gemäß den geltenden gesetzlichen Vorschriften und Richtlinien.

Bei Schäden an Verpackungsbestandteilen sind die Sicherungsmuttern auf Beschädigungen zu prüfen und Verunreinigungen zu entfernen.

Das Konservierungsmittel ist verträglich mit allen herkömmlichen Maschinenölen. Im Zweifel ist die Verträglichkeit zu prüfen.

Für die optimale Wirkungsweise der Spieth-Stellmutter ist der dünne wachsartige Film des Konservierungsmittels von den Kontaktflächen zu entfernen. Hierzu ist ein fusselfreies Tuch zu verwenden. Direkt im Anschluss ist das Bauteil aus Korrosionsschutzgründen mit Maschinenöl ohne reibungsmindernde Zusatzstoffe leicht einzuölen.

### 4.2 Umgebung

Während der Montage ist darauf zu achten, dass...

- der Montageplatz staubfrei und sauber ist,
- die Bauteile nicht mit korrosiven Medien in Kontakt kommen,
- Fremdkörper wie Sand, Sägemehl, Fusseln, etc. ferngehalten werden,
- Metallspäne (insbesondere von spanabhebenden Werkzeugen wie Feilen usw.) ferngehalten werden.

#### Achtung!

Verunreinigungen können die Funktion und Gebrauchsdauer der Spieth-Stellmuttern deutlich beeinträchtigen.

Die Montage ist am besten zügig in einem hierfür geeigneten abgeschlossenen Raum vorzunehmen. Ist dies nicht möglich, so sind die Bauteile vor Verunreinigungen aus der Umgebung sowie vor Beschädigungen zu schützen.

### 4.3 Montagevorgang

Der Montagevorgang lässt sich im Wesentlichen in vier Abschnitte teilen:

1. Aufschrauben
2. Ausrichten
3. Anziehen
4. Sichern

Für die optimale Wirkungsweise der Spieth-Stellmutter sind alle vier Montageabschnitte in der aufgeführten Reihenfolge durchzuführen.

#### Achtung!

Zur Betätigung der Sicherung dürfen nur original Spieth-Spannschrauben verwendet werden. Die Spannschrauben dürfen nur betätigt werden, wenn das Muttergewinde vollständig auf dem Spindelgewinde aufgeschraubt ist.

Ansonsten können Schäden wie plastische Verformungen an der Stellmutter die Folge sein und diese unbrauchbar machen.

Spieth-Stellmutter der Baureihe MSW sind ausschließlich nach folgendem Montageablauf zu montieren:

#### 4.3.1 Aufschrauben:

Die Stellmutter zunächst säubern, leicht einölen und anschließend auf das Spindelgewinde aufschrauben, jedoch nicht zur Plananlage bringen. Das Spindelgewinde sollte ebenfalls leicht geölt sein. Da das Muttergewinde auf die Passung des Spindelgewindes abgestimmt ist, kann dieser Vorgang leicht von Hand durchgeführt werden. Es

©Spieth Schutz- vermerk ISO 16016	Vorgängerdokument: ba-mswk-de1601	Originaldokument zu finden unter
	Nachfolgedokument: n.v.	<a href="http://www.spieth-me.de/deutsch/service-download/katalog-anleitungen/">www.spieth-me.de/deutsch/service-download/katalog-anleitungen/</a>
	Erstellt: 16.03.2018/Fd	Fragen, Wünsche oder Anregungen bitte an
	Geprüft: 16.03.2018/Ax	<a href="mailto:info@spieth-me.de">info@spieth-me.de</a>



empfiehlt sich, einen ausreichenden Abstand zur Plananlagefläche zu halten, jedoch ist der Sicherungsteil des Mutterkörpers unbedingt vollständig auf das Spindelgewinde aufzuschrauben.

#### 4.3.2 Ausrichten:

Die Spansschrauben stufen- und kreuzweise anziehen. Dabei regelmäßig das Spiel der Mutter auf dem Gewinde überprüfen. Den Vorgang so oft wiederholen, bis ein annähernd spielfreier Lauf eingestellt ist. Hierbei wird die Plananlagefläche der Sicherungsmutter zur Spindelachse ausgerichtet. Die dafür erforderlichen Drehmomente an den Spansschrauben sind sehr gering (in der Regel weit unter 1 Nm) und werden am besten mit einem Handwerkzeug für feinfühliges Anziehen (Schraubendreher oder Schraubenschlüssel) durchgeführt.

#### 4.3.3 Anziehen (1):

Um Setzerscheinungen zu reduzieren, Stellmutter zunächst mit erhöhtem Vorspannmoment  $M_{Ve}$  gegen die Plananlage festziehen und wieder lösen. Je nach Belastbarkeit der Anschlussteile kann das erhöhte Vorspannmoment  $M_{Ve}$  der Stellmutter das 1,2-fache bis 1,5-fache des berechneten Vorspannmoments  $M_V$  (s. Konstruktionsanleitung/s. Hinweis) betragen.

#### 4.3.4 Anziehen (2):

Die Stellmutter nun mit dem berechneten Vorspannmoment  $M_V$  (s. Konstruktionsanleitung/s. Hinweis) mit einem geeigneten Werkzeug (s. Konstruktionsanleitung) anziehen.

#### 4.3.5 Sichern:

Stellmutter durch stufen- und kreuzweises Anziehen der Spansschrauben bis zum vorgegebenen Sicherungsmoment  $M_S$  sichern (s. Konstruktionsanleitung). Für eine optimale Wirksamkeit empfiehlt es sich, die Spansschrauben in drei Stufen (50 %, 75 % und 100 % des angegebenen Sicherungsmoments  $M_S$ ) anzuziehen. Eine etwaige sichtbare Entlastung des Kontakts an der Planfläche kann prinzipbedingt lokal auftreten und ist über das berechnete Vorspannmoment  $M_V$  bereits berücksichtigt. Spieth-Stellmuttern dürfen nur gesichert werden, wenn original Spieth-Spansschrauben verwendet werden und das Muttergewinde vollständig auf dem Spindelgewinde aufgeschraubt ist.

Bei höchster Anforderung an den Spindelrundlauf kann dieser durch individuelles Einstellen der Spansschrauben positiv beeinflusst werden.

#### Hinweis:

Die intensive Klemmung an den Gewindeflanken beim Sicherungsvorgang bewirkt eine hohe Axialsteifigkeit der Stellmutter. Dabei verringert sich gleichzeitig die Vorspannkraft geringfügig. Der Grad dieser Planflächenentlastung ist reproduzierbar und wird über das zu berechnende Vorspannmoment  $M_V$  problemlos kompensiert (s. Konstruktionsanleitung).

Nach vorschriftsmäßiger Montage sind Spieth-Stellmuttern sofort einsatzbereit.

Weiterführende Informationen hinsichtlich der Montage finden Sie in der entsprechenden Montageanleitung, erhältlich unter [www.spieth-me.de](http://www.spieth-me.de).



### 5 Nutzung der Spieth-Stellmuttern

Spieth-Stellmuttern sind wartungsfrei. Jedoch wird im Rahmen allgemeiner Wartungsarbeiten eine Sichtkontrolle empfohlen. Bei bestimmungsgemäßer Verwendung bewirken Spieth-Stellmuttern eine dauerhaft präzise Vorspannung und Positionierung der Lagerung auf der Gewindespindel.

Wir empfehlen eine Sichtkontrolle der Stellmutterteile bezüglich etwaiger Beschädigungen in regelmäßigen Abständen. Insbesondere das Sicherungsmoment  $M_s$  der Spansschrauben ist im Rahmen von üblichen Wartungsintervallen zu überprüfen.

Bei der Nutzung von Spieth-Stellmuttern sind die allgemeinen Sicherheitshinweise zu befolgen.

#### Achtung!

Im Betrieb, rotierende Bauteile niemals berühren. Gegen unbeabsichtigtes Berühren sind Schutzmaßnahmen zu ergreifen.

Werden Unregelmäßigkeiten der Spieth-Stellmuttern während des Betriebs festgestellt, ist der Antrieb der Maschine sofort abzuschalten.

### 6 Demontage der Spieth-Stellmuttern

Spieth-Stellmuttern sind bei sachgemäßer Behandlung mehrfach verwendbar. Ist eine Stellmutter auf einem Spindelgewinde gesichert worden, darf sie jedoch nach einer Demontage aufgrund erfolgter Anpassungsvorgänge ausschließlich auf demselben Gewinde wiederverwendet werden.

#### Achtung!

Beim Entsichern alle Spansschrauben stufen- und kreuzweise lösen, damit keine Schraube überbelastet wird. Ansonsten können Schraubenbruch sowie Schäden an der Sicherungsmutter oder an anschließenden Bauteilen die Folge sein.

Der Ausbau erfolgt in umgekehrter Reihenfolge zur Montage.

- 1. Entsichern: Sicherung durch stufen- und kreuzweises Lösen der Spansschrauben aufheben.
- 2. Lösen: Sicherungsmutter mit geeignetem Werkzeug von der Anlage lösen.
- 3. Abschrauben: Sicherungsmutter von Hand von der Gewindespindel abschrauben.

Bei bestimmungsgemäßer Verwendung öffnet die Membran beim Entsichern die gegenseitig verspannten Gewindeflanken. Das somit wiederhergestellte Fügspiel lässt die Sicherungsmutter komfortabel von Hand abschrauben ohne die Gewindespindel zu beschädigen.

#### Hinweis!

Nach der vollständigen Demontage die gelösten Spansschrauben wieder leicht (von Hand) zur Anlage bringen. Ein Anziehen der Spansschrauben ohne vollständig überdeckt montiertes Muttergewinde ist auf jeden Fall zu vermeiden.

Für eine spätere Wiederverwendung sind Spieth-Stellmuttern zu reinigen, zu konservieren und sachgerecht zu verwahren. Vor der Wiederverwendung ist wie in Abschnitt „4.1 Vorbereitungen zur Montage“ und folgenden zu verfahren.

©Spieth Schutz- vermerk ISO 16016	Vorgängerdokument: ba-mswk-de1601	Originaldokument zu finden unter <a href="http://www.spieth-me.de/deutsch/service-download/katalog-anleitungen/">www.spieth-me.de/deutsch/service-download/katalog-anleitungen/</a>
	Nachfolgedokument: n.v.	
	Erstellt: 16.03.2018/Fd	Fragen, Wünsche oder Anregungen bitte an <a href="mailto:info@spieth-me.de">info@spieth-me.de</a>
	Geprüft: 16.03.2018/Ax	

Werden nicht original Spieth-Ersatzteile verwendet, übernimmt Spieth-Maschinenelemente GmbH & Co. KG weder Haftung noch Gewährleistung.

## 7 Entsorgung der Spieth-Stellmuttern

Für eine einfache Nachbestellung von Spieth-Stellmuttern geben Sie die auf dem Mutterkörper eingeprägte Bauteilbezeichnung sowie die Chargennummer an.

Sowohl Stellmutterkörper, als auch die Spannschrauben der Spieth-Stellmuttern bestehen aus Stahl. Am Ende der Nutzungsdauer reinigen Sie die metallischen Teile und führen Sie diese dem Stahlschrott zu.

### Hinweis!

Im Interesse des Umweltschutzes entsorgen Sie die Produkte bitte gemäß den geltenden gesetzlichen Vorschriften und Richtlinien.