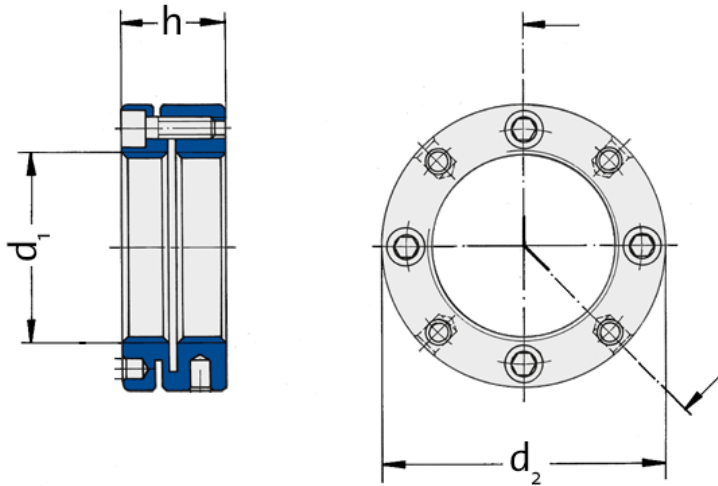


# Anfrage Stellmuttern

Die mit einem \* gekennzeichneten Felder sind erforderliche Angaben.

Bitte füllen Sie diese alle aus.

## 1. Geometrie- und Leistungsdaten



### 1. Gewinde

Durchmesser*	$d_1$	[mm]
Gewindesteigung*	-	[mm]

### 2. Leistungsanforderungen

Max. Axialbelastung*	$F_{ax}$	[kN]
Losbrechmoment	$M$	[Nm]
Max. U/min	$n_{max}$	[1/min]

### 3. Einbauraum

Max. Außendurchmesser*	$d_{2max}$	[mm]
Max. Höhe*	$h_{max}$	[mm]

## 2. Material und Oberflächenanforderungen

### 1. Grundstoff

Material	Stahl (Standard)	Edelstahl
	Sonstiges (bitte angeben)	

### 2. Umgebungsbedingungen

Temperatur > 100°C	Nein (Standard)	Ja
--------------------	-----------------	----

### 3. Beschichtung

Beschichtung	Brüniert (Standard)	Blank	Korrosionsschutz
--------------	---------------------	-------	------------------

### 3. Kommerzielle Fragen

Anwendung\*

Menge\*

[Stück]

Bedarf\*

Jahresbedarf

Einmalig

Anzahl benötigter Prototypen

[Stück]

Gewünschtes Lieferdatum

[TT-MM-JJJJ]

### 4. Anschlusssteile/Montage

#### 1. Anschlusssteile - Spindelgewinde

6g (Standard)

Fein: 4h

Sonstiges

#### 2. Erforderlicher Werkzeugzugang (Standard für Stellmuttern: axiale und radiale Bohrungen)

Beides (Standard)

Nur axial

Nur radial

Sonstiges

### 5. Kontaktinformationen

Kontaktperson\*

Name des Unternehmens\*

Land

Branche/Hauptniederlassung

E-Mail\*

Telefon

### 6. Bemerkungen/Zusätzliche Informationen